

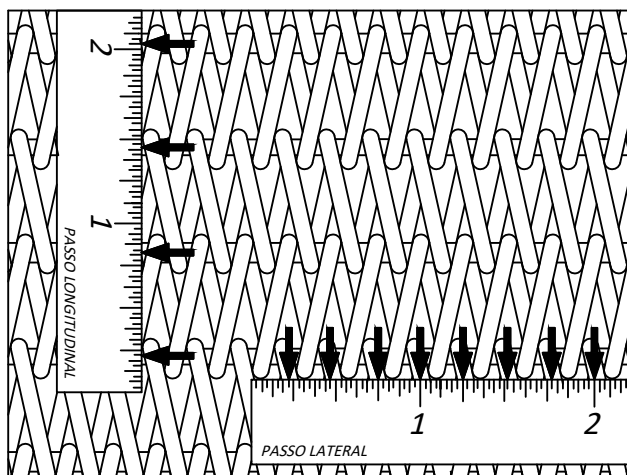
4

3

2

1

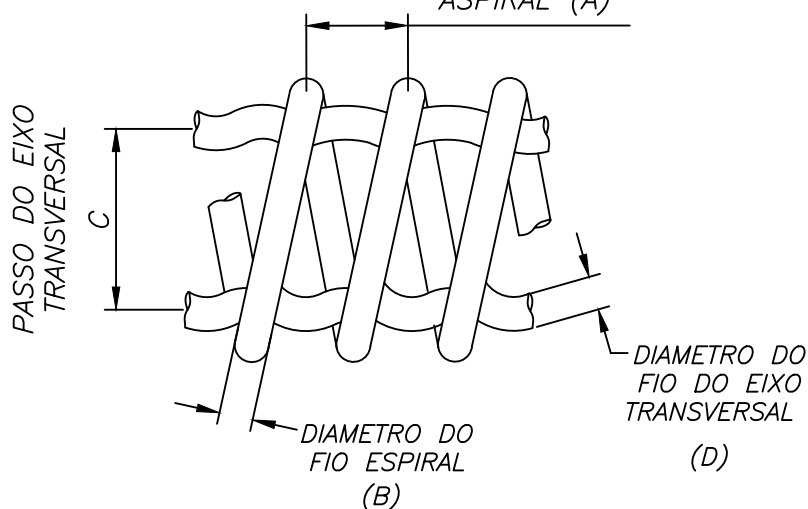
MEDIÇÃO DO
PASSO ESPIRA / EIXO PO PÉ 12"



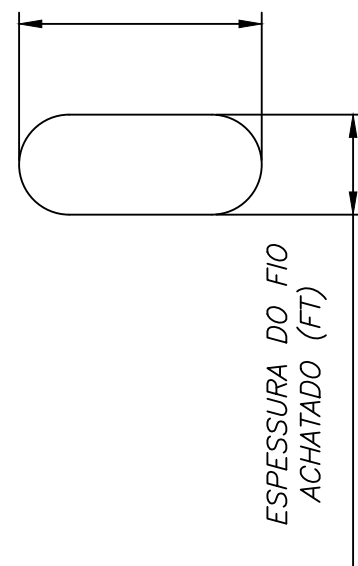
ESPECIFICAÇÃO DA ESTEIRA BALANCEADA

LARGURA DA ESTEIRA	
COMPRIMENTO DA ESTEIRA	
MATERIAL DA ESTEIRA	
ACABAMENTO DA BORDA	
ESTILO DA ESTEIRA	B ou BFS
A	
B	
C	
D	
FW	
FT	

PASSO ENTRE
ASPIRAL (A)



LARGURA DO FIO
ACHATADO (FW)



DADOS DA MALHA

1ª CONTAGEM = NUMERO DE VOLTAS EM 12"
DE LARGURA DA ESTEIRA = PASSO LATERAL

2ª CONTAGEM = NUMERO DE HASTES EM 12"
DE COMPRIMENTO DA ESTEIRA = PASSO LONGITUDINAL

3ª CONTAGEM = SE A 3ª CONTAGEM CONSISTE EM (2)
PARES DE NÚMEROS, O 1º É O CALIBRE DO FIO
DE CONEÇÃO, O 2º É O CALIBRE DO FIO ESPIRAL



Para este desenho
reservamo-nos todos os
direitos conforme DIN 34.

Tolerancia geral
conforme DIN

Acabamento
de superficie

8570 D

2014	Data	Nome	Escala
Des.	5.9	Marcos	1:1
Verif.			()
Aprov.			

Nomenclatura:

ESTEIRA BALANCEADA

Material:	Peça Pronta:	Desenho em CAD Este desenho somente poderá ser alterado via CAD	Desenho N°	Rev. N°
	Peça Bruta		C90007-4	00

Desenho em substituição de:	Desenho substituído por:	Fl. N°:	Fl. Qtd.:
		1	1